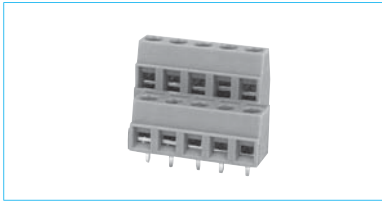


HFLS1A10-508/MABXX

螺钉升降式接线端子



特性

- PCB接线端子,带有压线框的升降式螺钉连接器
- 使用螺丝刀拆装、扭矩0.6N·m
- 适用波峰焊,载流能力可达13.5A

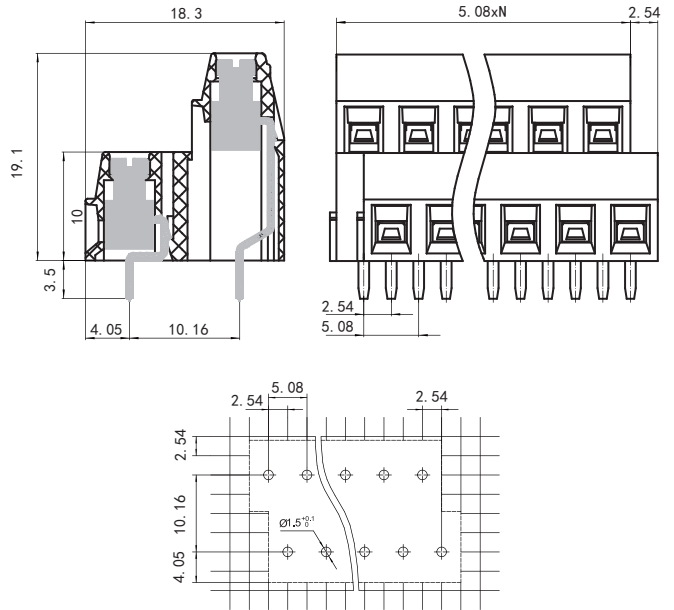
技术参数

负载	10A 300V (UL 标准) 13.5A 250V (IEC 标准)
极数	2~24
间距	5.08mm
导线横截面积	0.2~1.5mm ² /26-16 AWG
额定耐受电压	2200Vac/min
额定耐受脉冲电压	4kV
环境温度	-40℃~105℃
剥线长度	6mm
螺钉扭矩	0.5~0.6N·m
螺纹	M3
绝缘材料类型/绝缘材料组	PA/I

产品图纸

外形图、安装孔尺寸

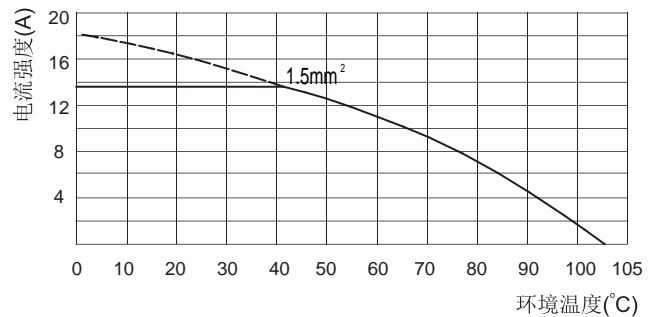
单位: mm



备注: (1) 产品部分外形尺寸未注尺寸公差, 当外形尺寸 ≤ 1 mm, 公差为 ± 0.2 mm; 当外形尺寸在(1~5)mm之间时, 公差为 ± 0.3 mm; 当外形尺寸 > 5 mm, 公差为 ± 0.4 mm;
(2) 安装孔尺寸中未注尺寸公差为 ± 0.1 mm。

性能曲线

载流能力曲线



备注: HFLS1A10-508/SAB5-GN

订货数据

型号	极数N	件/包
HFLS1A10-508/SAB2-GN	2	210
HFLS1A10-508/SAB3-GN	3	140
HFLS1A10-508/SAB4-GN	4	100
HFLS1A10-508/SAB5-GN	5	80
HFLS1A10-508/SAB6-GN	6	70
HFLS1A10-508/SAB7-GN	7	60
HFLS1A10-508/SAB8-GN	8	50
HFLS1A10-508/SAB9-GN	9	50
HFLS1A10-508/SAB10-GN	10	40
HFLS1A10-508/SAB11-GN	11	40
HFLS1A10-508/SAB12-GN	12	40
HFLS1A10-508/MAB13-GN	13	30
HFLS1A10-508/MAB14-GN	14	30
HFLS1A10-508/MAB15-GN	15	30
HFLS1A10-508/MAB16-GN	16	30
HFLS1A10-508/MAB17-GN	17	30
HFLS1A10-508/MAB18-GN	18	20
HFLS1A10-508/MAB19-GN	19	20
HFLS1A10-508/MAB20-GN	20	20
HFLS1A10-508/MAB21-GN	21	20
HFLS1A10-508/MAB22-GN	22	20
HFLS1A10-508/MAB23-GN	23	20
HFLS1A10-508/MAB24-GN	24	20

声明:

本产品规格书仅供客户使用时参考。若有更改, 恕不另行通知。

对宏发而言, 不可能评定产品在每个具体应用领域的所有性能参数要求, 因而客户应根据具体的使用条件选择与之相匹配的产品, 若有疑问, 请与宏发联系以便获取更多的技术支持。但产品选型责任仅由客户负责。

@ 厦门宏发电声股份有限公司版权所有, 本公司保留所有权利